



ES1



DS1

MODULAIRE TOESTELLEN

OVERSTEEK OPTIES

VASTE BRUG VB1

SPDVVB1

INFORMATIE



Aantal kinderen

meerdere



Leeftijd

4 – 12 jaar



Afmetingen

2,25 x 0,52 x 3,00 m



Valzone

3,80 x 3,00 m



Obstakelvrije zone

3,80 x 3,00 m



Valhoogte

n.v.t.

SPEELWAARDEN

Verplaatsing

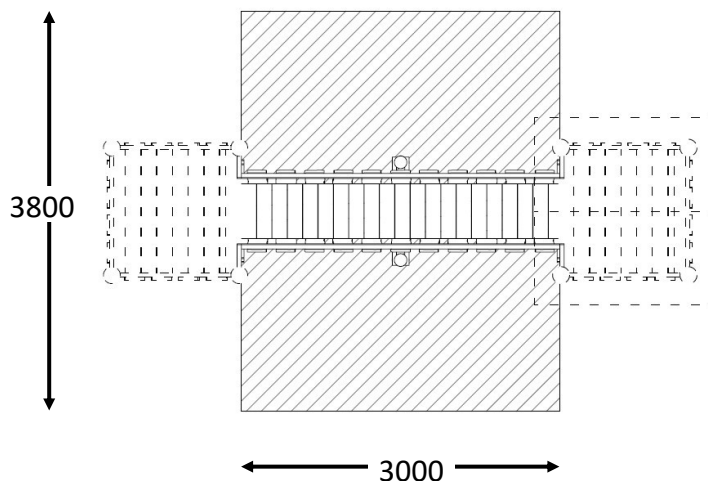
MATERIAAL

- Alle toestellen worden gemaakt van spintvrij + geschuurd, natuurlijk gevormd Robinia met een duurzaamheidsklasse 1 (NEN-EN350).
- Het bevestigingsmateriaal is van RVS en wordt verzonken gemonteerd of afgerond R=3.
- De boorgaten worden, waar nodig, afgedekt met kunststof doppen om inwatering te voorkomen.

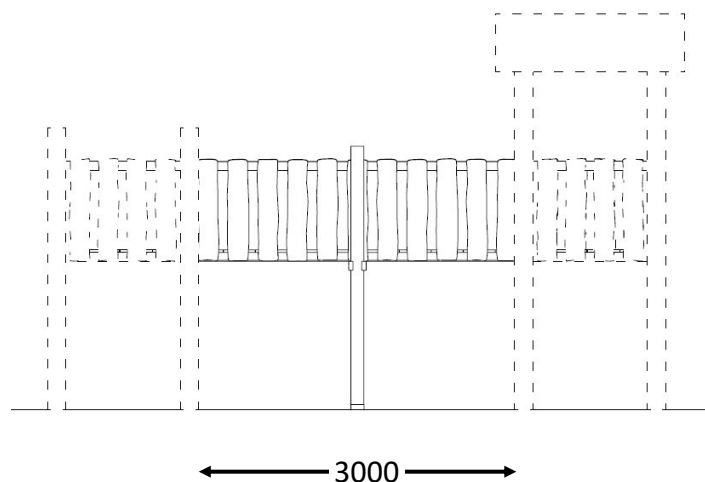
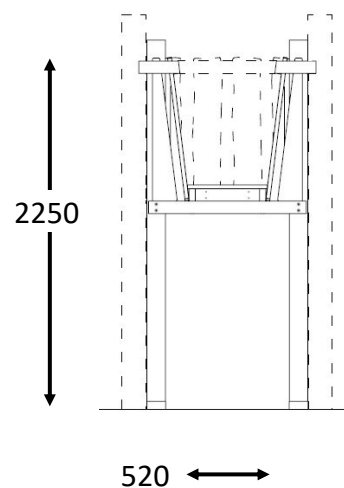
OPMERKINGEN

- De norm EN 1176-1:2017 geeft bij de vrije valhoogte aan, dat het toestel op goed geworteld gras geplaatst mag worden.
- Deze op- en afgangmodule is te koppelen aan de basismodules T4, T4D, T6 en T6D.

VALRUIMTE



AFMETINGEN



WIEBELBRUG WB1

SPDVWB1

INFORMATIE



Aantal kinderen

meerdere



Leeftijd

4 – 12 jaar



Afmetingen

2,25 x 1,00 x 3,00 m



Valzone

3,30 x 3,00 m



Obstakelvrije zone

3,30 x 3,00 m



Valhoogte

1,45 m

SPEELWAARDEN

Verplaatsing

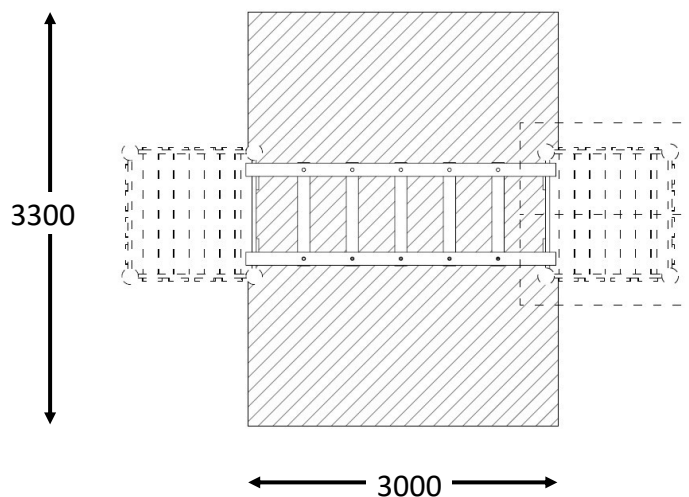
MATERIAAL

- Alle toestellen worden gemaakt van spintvrij + geschuurd, natuurlijk gevormd Robinia met een duurzaamheidsklasse 1 (NEN-EN350).
- Het bevestigingsmateriaal is van RVS en wordt verzonken gemonteerd of afgerond R=3.
- De boorgaten worden, waar nodig, afgedekt met kunststof doppen om inwatering te voorkomen.

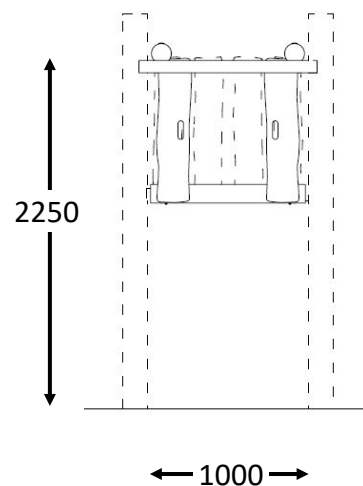
OPMERKINGEN

- De norm EN 1176-1:2017 geeft bij de vrije valhoogte aan, dat het toestel op goed geworteld gras geplaatst mag worden.
- Deze op- en afgangmodule is te koppelen aan de basismodules T4, T4D, T6 en T6D.

VALRUIMTE



AFMETINGEN



VALHOOGTE

