



# **KABELBAAN**

**KB1 HARPOEN**

# HARPOEN KB1

SPDVKB1

## VALRUIMTE

### INFORMATIE



Aantal kinderen

1



Leeftijd

4 – 12 jaar



Afmetingen

3,90 x 4,05 x 22,00 m



Valzone

5,55 x 22,50 m



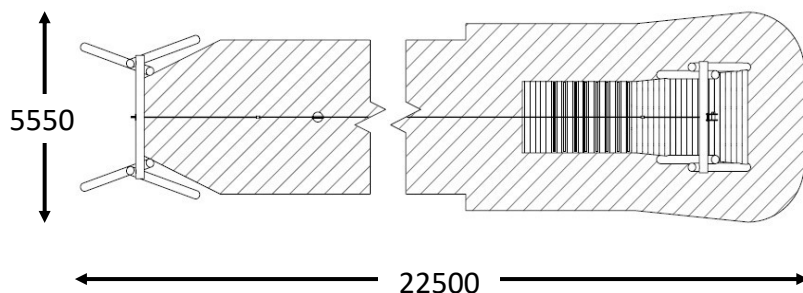
Obstakelvrije zone

5,55 x 22,50 m



Valhoogte

0,35 m



### SPEELWAARDEN

Verplaatsen

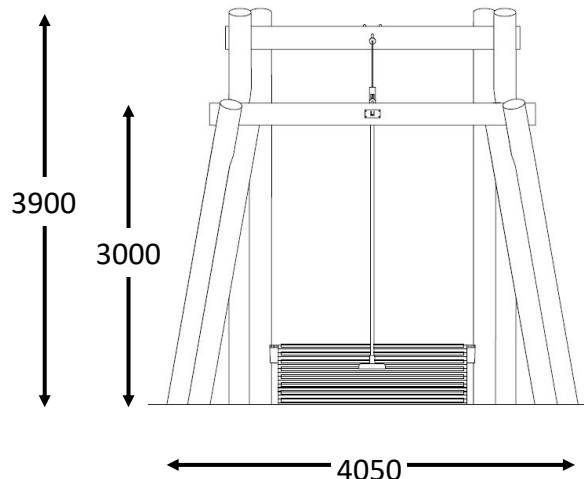
### MATERIAAL

- Alle toestellen worden gemaakt van spintvrij + geschuurd, natuurlijk gekromd Robinia met een duurzaamheidsklasse 1 (NEN-EN350).
- Het bevestigingsmateriaal is van RVS en wordt verzonken gemonteerd of afgerond R=3.
- De boorgaten worden, waar nodig, afgedekt met kunststof doppen om inwatering te voorkomen.

### OPMERKINGEN

- De norm EN 1176-1:2017 geeft bij de vrije valhoogte aan, dat het toestel op goed geworteld gras geplaatst mag worden.

## AFMETINGEN



## VALHOOGTE

