



ES1



DS1

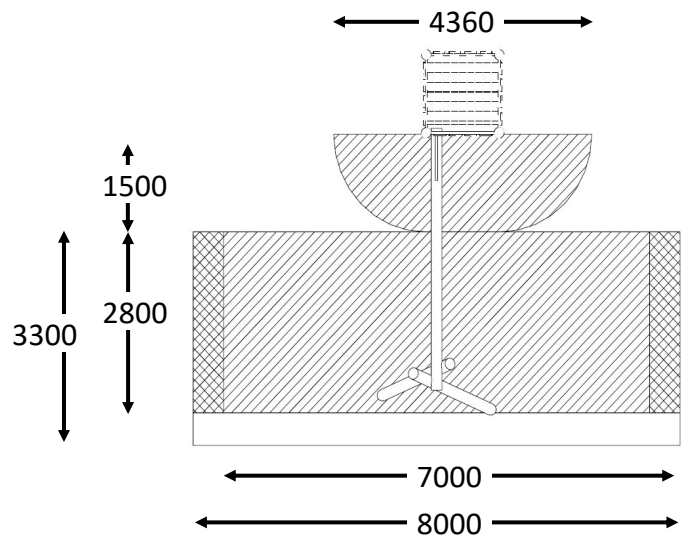
MODULAIRE TOESTELLEN

AANBOUW OPTIES

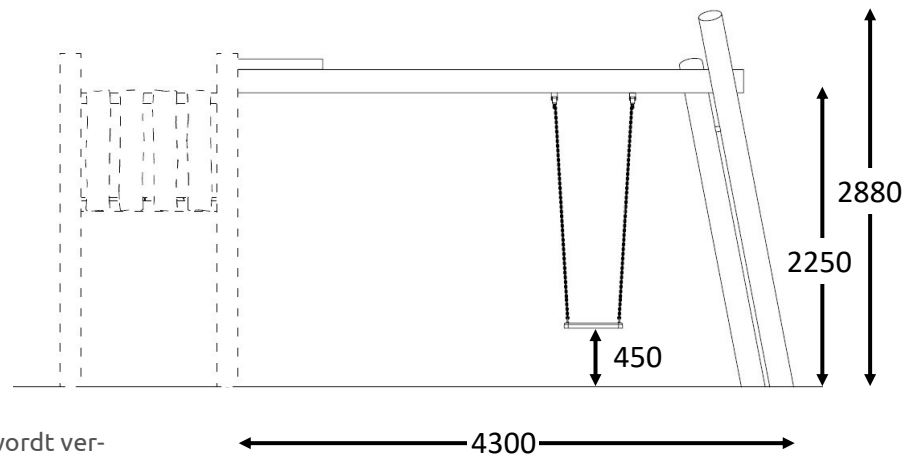
AANBOUW ENKELE SCHOMMEL ES1

SPDVES1

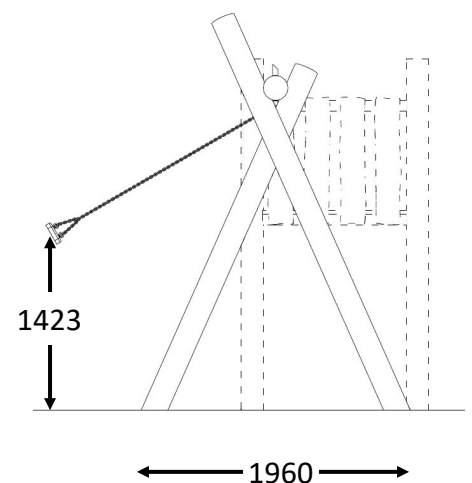
VALRUIMTE



AFMETINGEN



VALHOOGTE



INFORMATIE



Aantal kinderen

1



Leeftijd

4 – 12 jaar



Afmetingen

2,88 x 4,30 x 1,96 m



Valzone

2,80 x 7,00 m



Obstakelvrije zone

4,80 x 8,00 m



Valhoogte

1,42 m

SPEELWAARDEN

Schommelen

MATERIAAL

- Alle toestellen worden gemaakt van spintvrij + geschuurd, natuurlijk gevormd Robinia met een duurzaamheidsklasse 1 (NEN-EN350).
- Het bevestigingsmateriaal is van RVS en wordt verzinken gemonteerd of afgerond R=3.
- De boorgaten worden, waar nodig, afgedekt met kunststof doppen om inwatering te voorkomen.

OPMERKINGEN

- De norm EN 1176-1:2017 geeft bij de vrije valhoogte aan, dat het toestel op goed geworteld gras geplaatst mag worden.
- Deze aanbouwmodule is te koppelen aan de basismodules T4, T4D, T6 en T6D.

AANBOUW DUBBELE SCHOMMEL DS1

SPDVDS1

INFORMATIE



Aantal kinderen

2



Leeftijd

4 – 12 jaar



Afmetingen

2,88 x 5,50 x 1,96 m



Valzone

3,50 x 7,00 m



Obstakelvrije zone

5,50 x 8,00 m



Valhoogte

1,42 m

SPEELWAARDEN

Schommelen

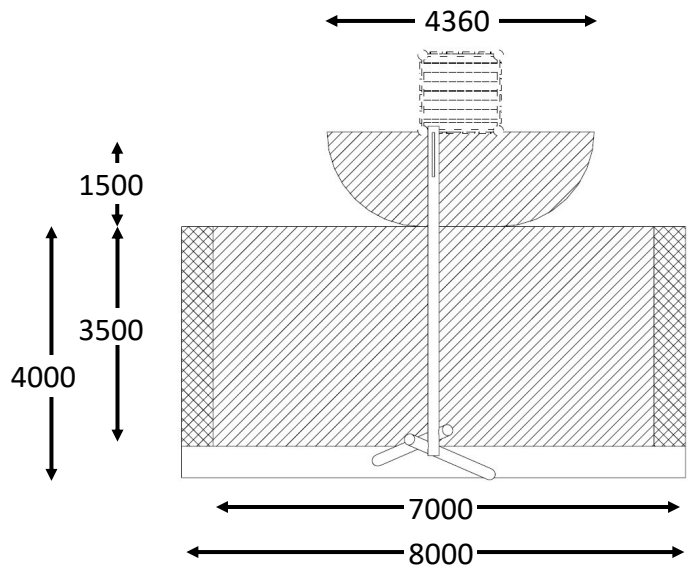
MATERIAAL

- Alle toestellen worden gemaakt van spintvrij + geschuurd, natuurlijk gevormd Robinia met een duurzaamheidsklasse 1 (NEN-EN350).
- Het bevestigingsmateriaal is van RVS en wordt verzinken gemonteerd of afgerond R=3.
- De boorgaten worden, waar nodig, afgedekt met kunststof doppen om inwatering te voorkomen.

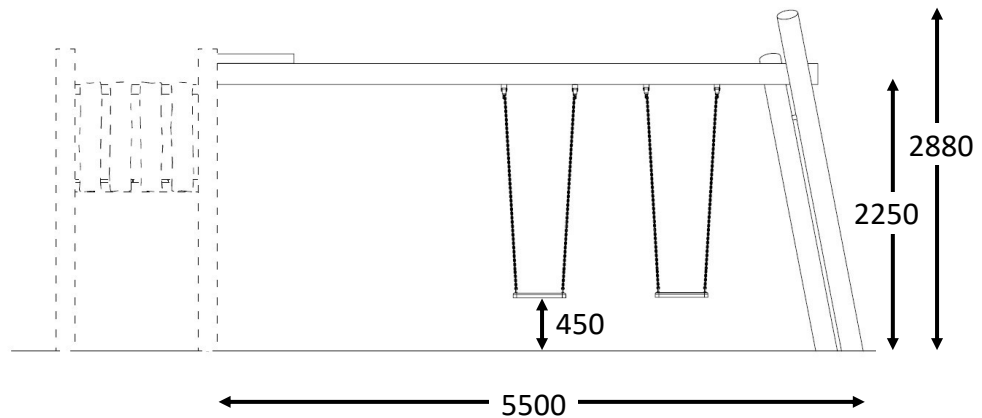
OPMERKINGEN

- De norm EN 1176-1:2017 geeft bij de vrije valhoogte aan, dat het toestel op goed geworteld gras geplaatst mag worden.
- Deze aanbouwmodule is te koppelen aan de basismodules T4, T4D, T6 en T6D.

VALRUIMTE



AFMETINGEN



VALHOOGTE

